

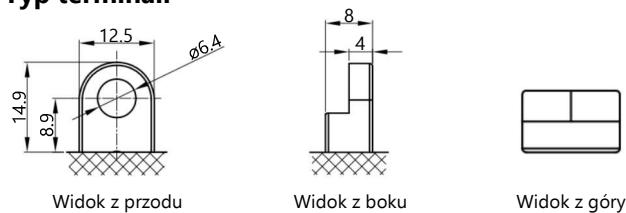
BPOWER 6N11A-1B 11Ah N/AA



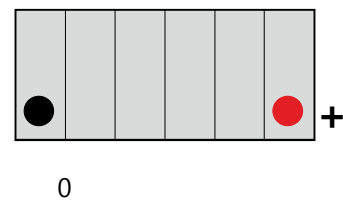
Akumulatory BPOWER serii CLASSIC to klasyczne akumulatory wykonane z najwyższą starannością. W celu utrzymania fabrycznej świeżości akumulatory występują w wersji suchej z dołączonym elektrolitem. Uruchomienie następuje na krótko przed zainstalowaniem akumulatora. Napełniona elektrolitem bateria staje się gotowa do użycia. Okresowo należy kontrolować poziom elektrolitu, ponieważ akumulatory CLASSIC konstrukcyjnie nie są całkowicie szczelne.

PODSTAWOWE PARAMETRY		TECHNOLOGIA	
Napięcie znamionowe (V)	6	Technologia	CA/CA
Pojemność znamionowa C10 (Ah)	11	Separator	Kopertowy
Prąd rozruchowy	N/A		
PARAMETRY MECHANICZNE		PARAMETRY ŁADOWANIA (25°C)	
Wymiary (dł x szer x wys)	122 x 62 x 131 mm	Napięcie ładowania	14,0V - 14,4V
Waga (kg)	2,00	Zalecany maksymalny prąd ładowania	1.1A
Typ terminali	6		

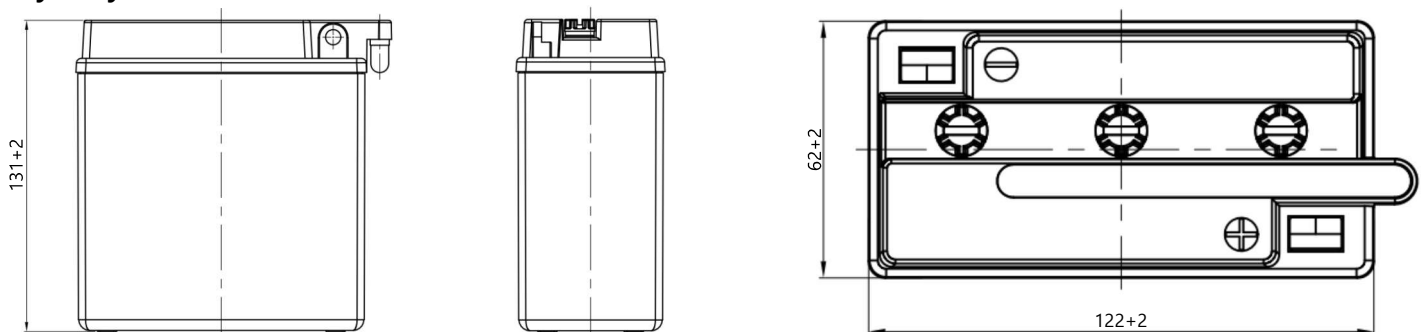
Typ terminali



Układ ogniw



Wymiary



Centrala w Warszawie
ul. Jana Kazimierza 61
01-267 Warszawa

Oddział w Gdańsku
ul. Twarda 12
80-871 Gdańsk

+48 22 877 54 96
biuro@baterie.com.pl
www.baterie.com.pl

BP BATERIE
PRZEMYSŁOWE